

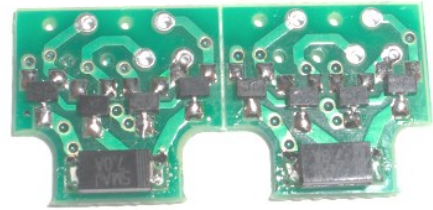
ETHER2 - 550

двупортов „мини“ LAN протектор за вграждане

Инструкции за употреба

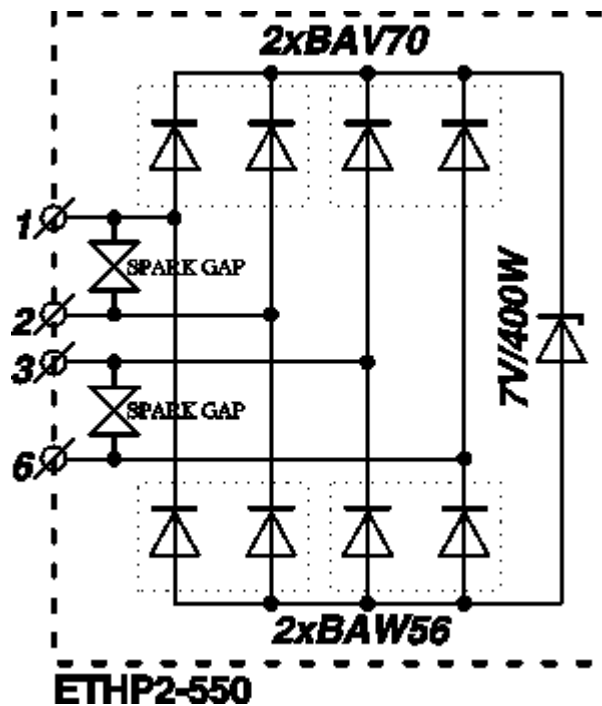
1. Описание на протектор ЕТНР2-550

Протектор ЕТНР2-550 е предназначен за защита от пренапрежения на два порта и за монтиране директно върху изводите за спояване на RJ-45 куплунзите на SmartSwitch, CleverSwitch и PicoIP. Може да се защитават и единични RJ-45 (напр. PicoIP) чрез разделяне на платката на ЕТНР2-550.



Защитата се състои в ограничаване на напрежението в двете активни усукани двойки (1-2, 3-6 при 10/100 Ethernet мрежи) до 8V. Така се предпазват разделителните трансформатори и мрежовия процесор, който е директно след тях.

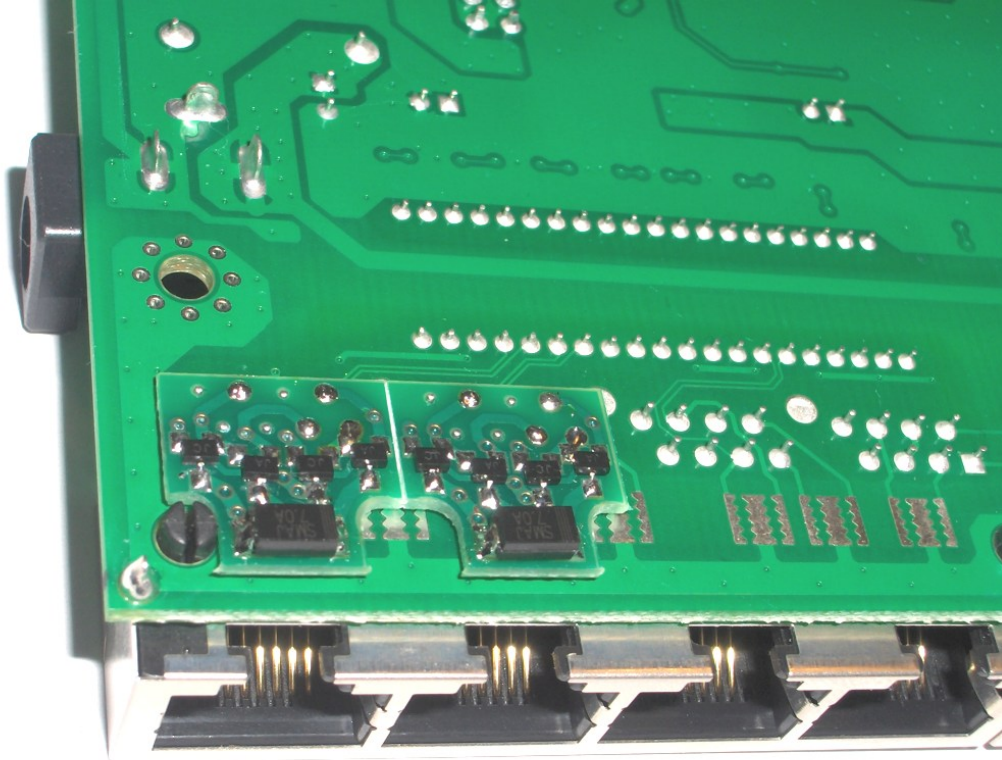
Схемното решение на протектора – мостов изправител от точкови диоди (с малък капацитет на прехода) и TVS диод, съответства на специалните интегрирани интегрални схеми за защита в корпус SOT-23 (в който са поместени всички елементи). Но тук са реализирани с отделни и стандартни елементи, което дава възможност за използване на по-мощен TVS диод, както и за постигане на по-атрактивна цена.



Използваният TVS диод е 400W с номинал 7V. Двойните диоди в корпус SOT23(323) имат пиков ток за 1 μ S – 4A (за 1mS – 1A). В печатната платка са реализирани и въздушни газоразрядници с пробивно напрежение 1100-1200V.

2. Монтиране на ЕТНР2-550

Монтажът на протектора ЕТНР2-550 става чрез четири спойки върху RJ-45, като платката на протектора се придържа успоредно на защитаваната платка. Отворите на ЕТНР2-550, на които става спояването са метализирани. На снимката е показан ЕТНР2-550 монтиран към SmartSwitch.



При заземяване на вградените в SmartSwitch печатни разрядници и поставяне на ЕТНР2-550 се получава цялостна защита на порта от пренапрежение между сигналните чифтове и към земя.