

Оригиналният SS8P-208PoE с нова версия (v4) The original SS8P-208PoE with new version (v4)

- ★ Най-популярната функция „Port Isolation“ към порт 1 - разрешаване само с поставяне на джъмпер* § The most popular „Port Isolation“ function to port 1 – now can be enabled with only a jumper*
- ★ Централно захранване с 24VDC/18VAC през вградените PoE входове, БЕЗ ДОПЪЛНИТЕЛНИ захранвания § Easy construction of internal networks with 24VDC WITHOUT additional power converters
- ★ Оптимизирано вътрешно захранване с по-ниско ниво на излъчвани смущения § Optimized internal power supply with lower noise and EMI
- ★ Сертифициран по CE § CE Certified

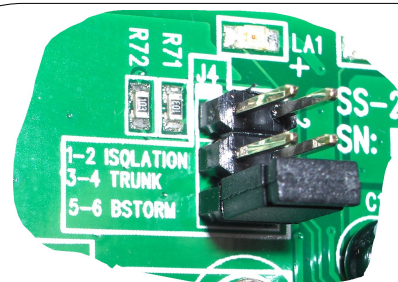
* Джъмперът „ISOLATION“ трябва да бъде постоянно поставен и в случаите на конфигуриране/управление през PicoIP § „Isolation“ jumper must be present also in case control and configuration with PicoIP is needed.

Чрез двата PE (PoE) порта и малка хардуерна „тапа“¹⁾ - директно изграждане на локална мрежа с общо захранване на 24VDC (или 18VAC²⁾) без допълнителни захранвания.

Through the two PE (PoE) ports and small hardware „key“¹⁾ - direct building of local networks with common supply from 24VDC (or 18VAC²⁾) and no extra supplies

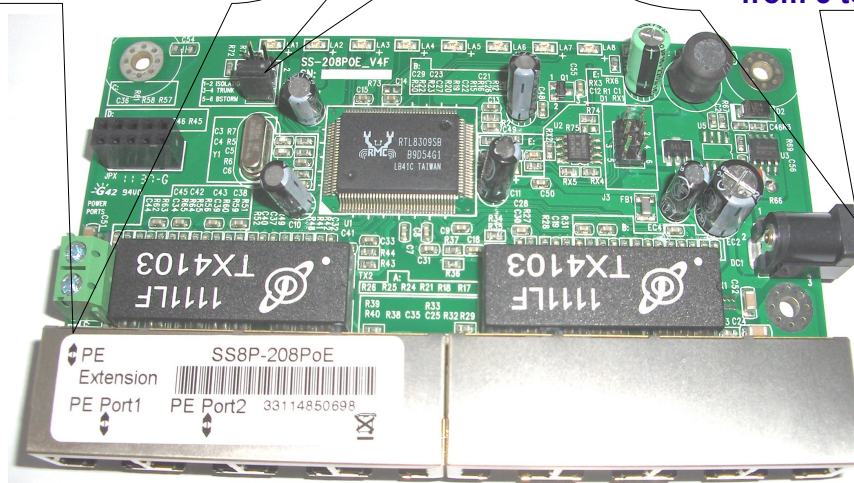
¹⁾ „Тапата“ се предлага отделно § Key offered separately

²⁾ В зависимост от „тапата“ § Depends on „key“ type

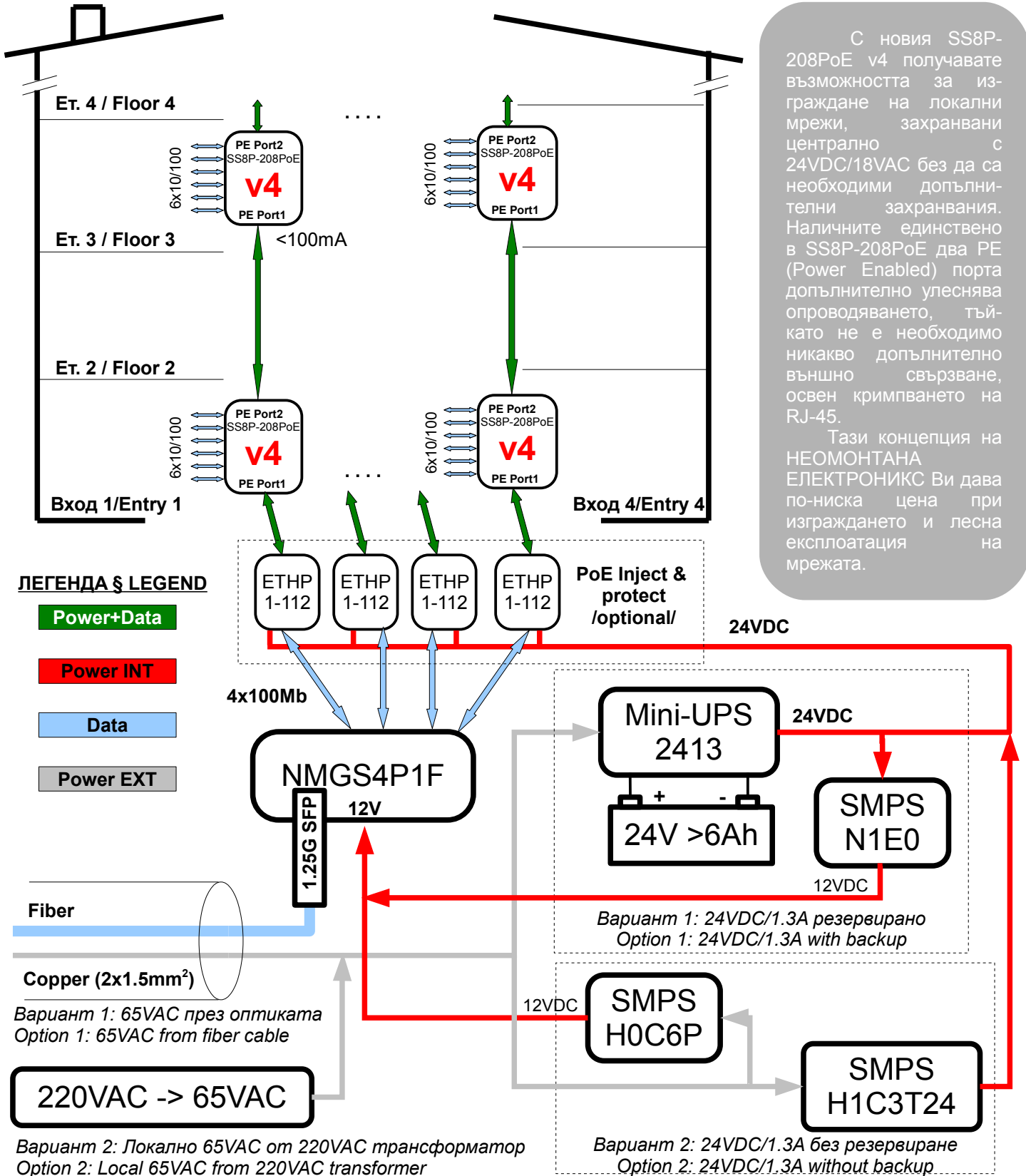


Новият „ISOLATION“ джъмпер
The new „ISOLATION“ jumper

Разширено захранване:
от 5 до 30VDC!
Wider power supply range:
from 5 to 30VDC!



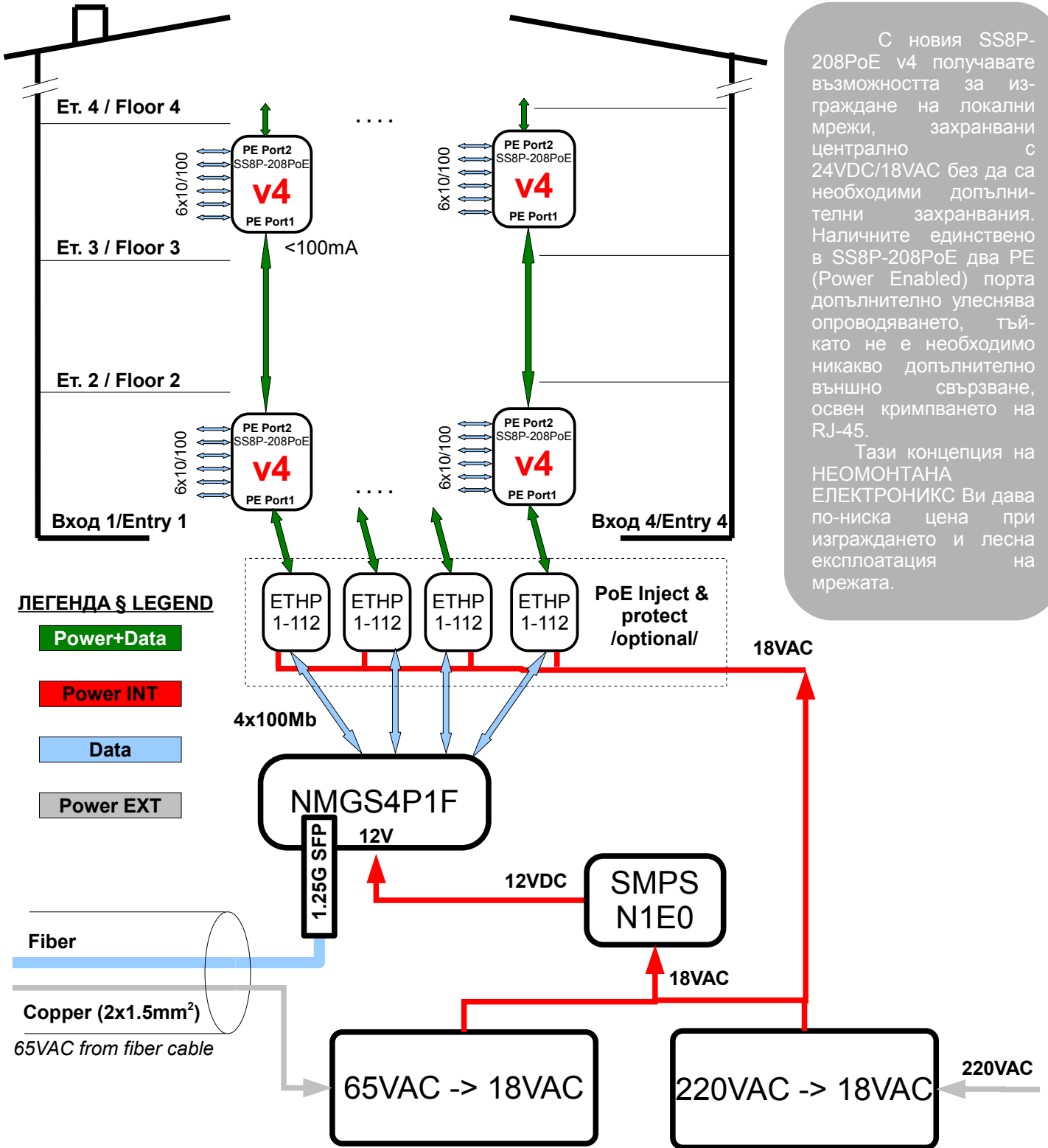
FTTB с централно захранване 24VDC на SS8P-208PoE без локални импулсни захранвания
 FTTB with central power 24VDC for SS8P-208PoE and NO local power supplies



С новия SS8P-208PoE v4 получавате възможността за изграждане на локални мрежи, захранвани централно с 24VDC/18VAC без да са необходими допълнителни захранвания. Наличните единствено в SS8P-208PoE два PE (Power Enabled) порта допълнително улеснява опроводяването, тъй като не е необходимо никакво допълнително външно свързване, освен кримпването на RJ-45.

Тази концепция на НЕОМОНТАНА ЕЛЕКТРОНИКС Ви дава по-ниска цена при изграждането и лесна експлоатация на мрежата.

FTTB с централно захранване 18VAC на SS8P-208PoE без локални импулсни захранвания
 FTTB with central power 18VAC for SS8P-208PoE and NO local power supplies



С новия SS8P-208PoE v4 получавате възможността за изграждане на локални мрежи, захранвани централно с 24VDC/18VAC без да са необходими допълнителни захранвания. Наличните единствено в SS8P-208PoE два PE (Power Enabled) порта допълнително улеснява опроводяването, тъй като не е необходимо никакво допълнително външно свързване, освен кримпването на RJ-45.

Тази концепция на НЕОМОНТАНА ЕЛЕКТРОНИКС Ви дава по-ниска цена при изграждането и лесна експлоатация на мрежата.